

Montering av beinramme



x4

Skruer nr 1



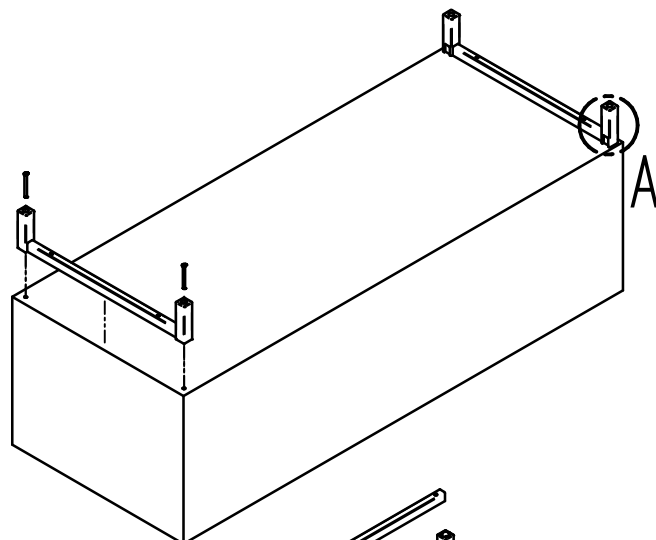
x14

Skruer nr 2



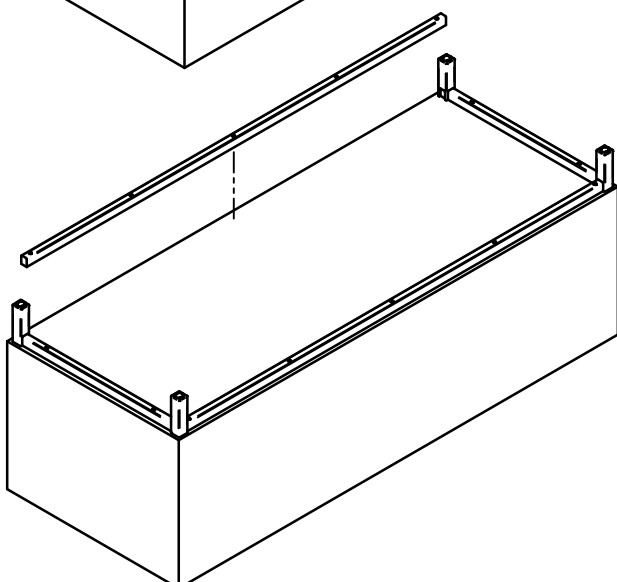
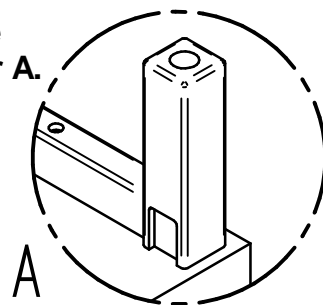
x4

Plastglider

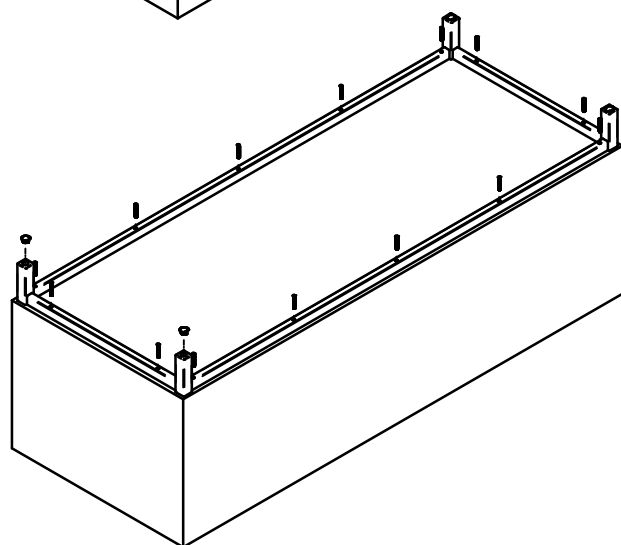


Monter bensidene med utsparring for langsargene vendt innover som på figur A.

Sett inn skruer nr 1 i bensidene og skru løst til.



Plasser langsargene inn i utsparringene i bensidene. Sett skruer nr 1 godt fast i alle ben!



Sett inn skruer nr 2 og skru godt fast .

Trykk i plastgliderene i bena. Plastgliderens oppgave er å beskytte gulvet.