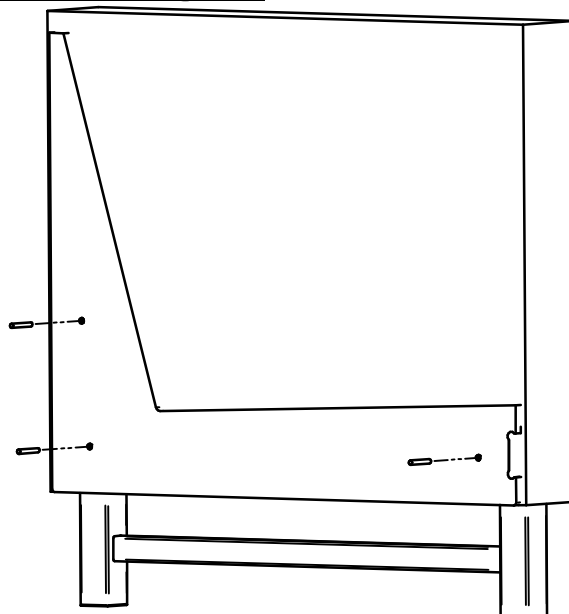


BASIC DINING SPISESOFA


1. Montering av bolter i vange *


A  x 3 pr vange

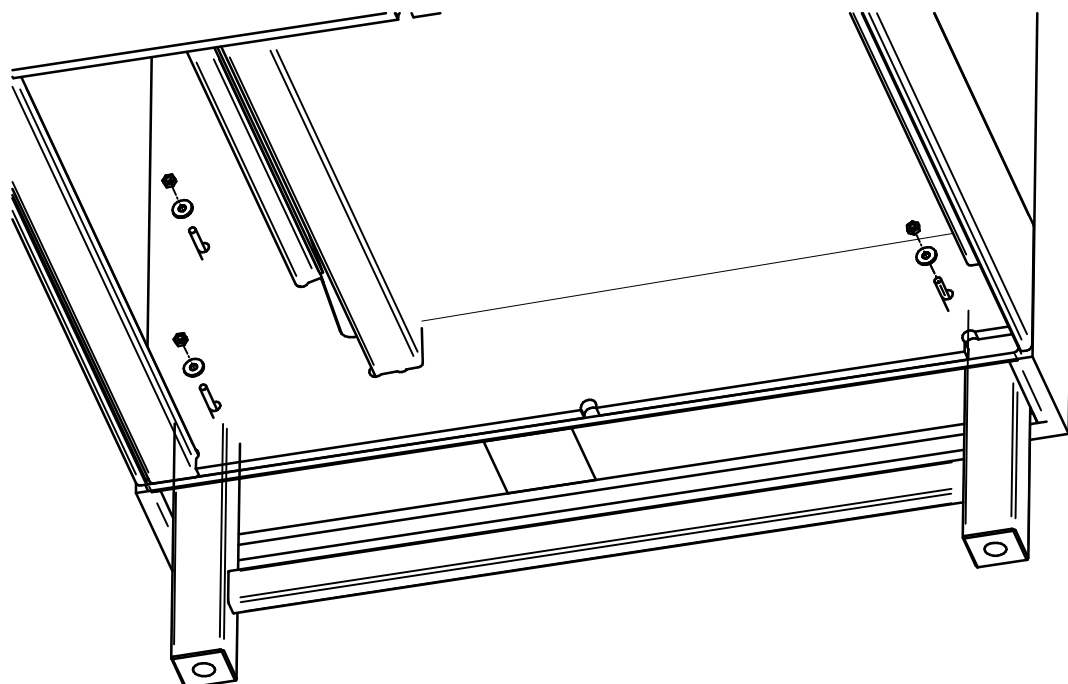


Bolt A skrues ca 1 cm / 6-8 omdreininger inn i vange. 3 stk pr vange.

2. Montering av vange mot ramme

B  x 3 pr vange

C  x 3 pr vange



Monter vangene mot ramme, legg skive B og mutter C på boltene.
Juster vange slik at vange og ramme ligger parallelt, skru til mutterene.