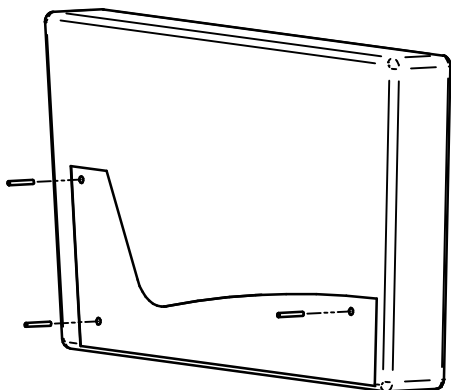
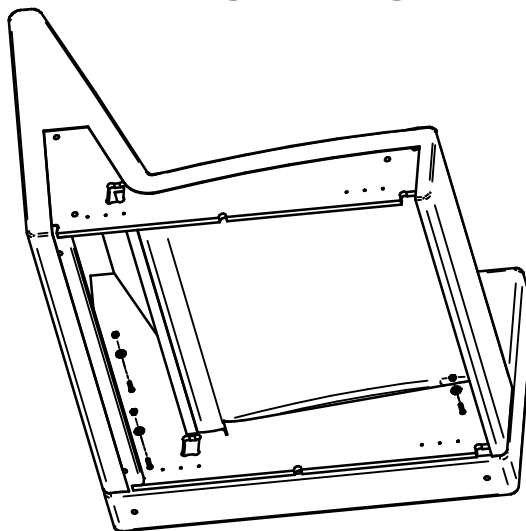


## 1. Montering av bolter i vange



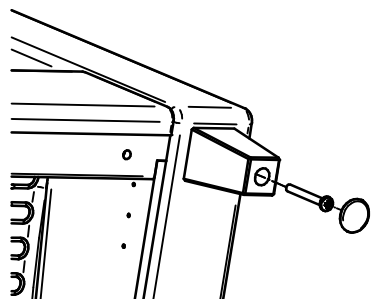
Boltene skrues ca 1 cm / 6-8 omdreininger inn i vangen. 3 stk pr vange.

## 2. Montering av vange mot ramme

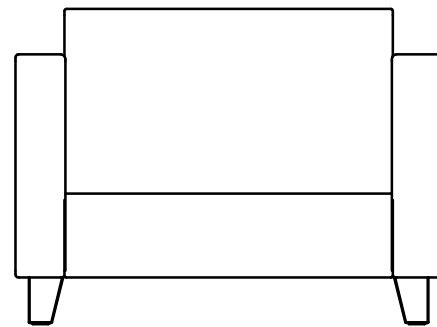
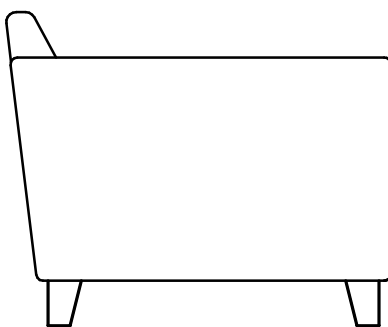


Monter vangen mot ramma, legg skive og mutter på boltene. Tilpass vangen slik at vange og ramme ligger parallelt, skru til mutterene.

## 3: Montering av bein

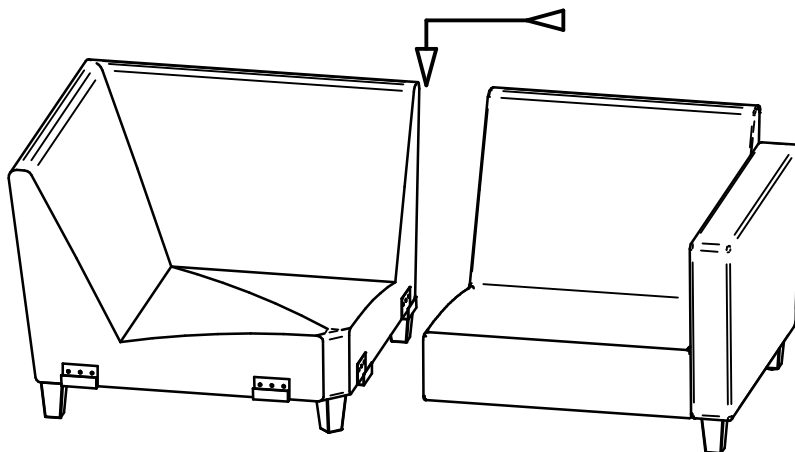


Beina monteres på vangene og evt vinkedel. Sett inn skru og juster beinet til riktig posisjon. Sett i plastpropp/filt for å beskytte gulvet.



Beina monteres med de skrå flatene slik som på skissene over.

## 4: Sammenkobling av rammer



Rammene hviler på sammenkoblingsbeslagene, dette gjør monteringen enkel og rask. Skyv rammene mot hverandre, trykk ned i sammenkoblingsbeslaget.