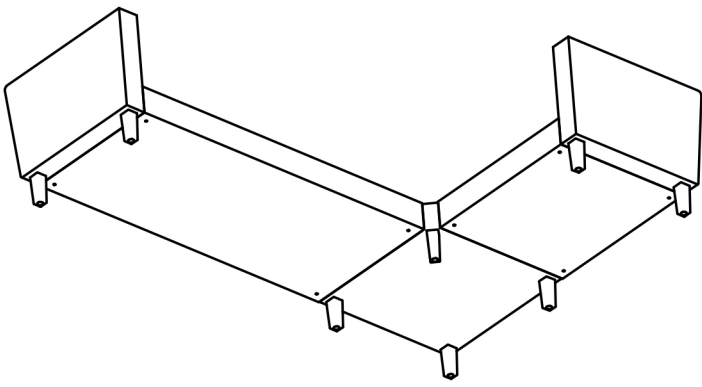


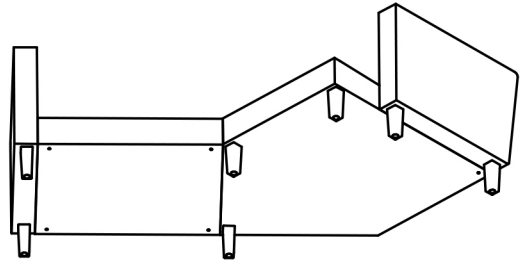


[www.formfin.no](http://www.formfin.no)  
E-post: [formfin@formfin.no](mailto:formfin@formfin.no)

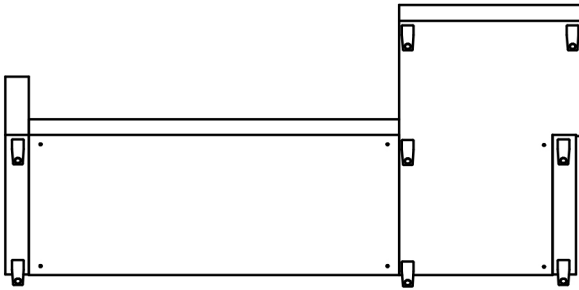
# **HAMPTON** MONTERINGSANVISNING



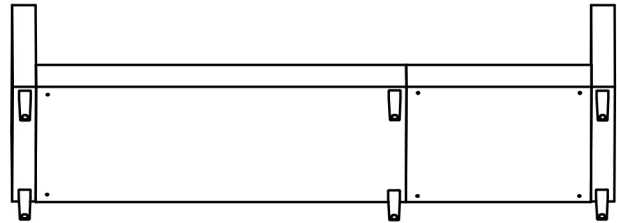
Oppsett med vinkel.  
Antall bein: 8



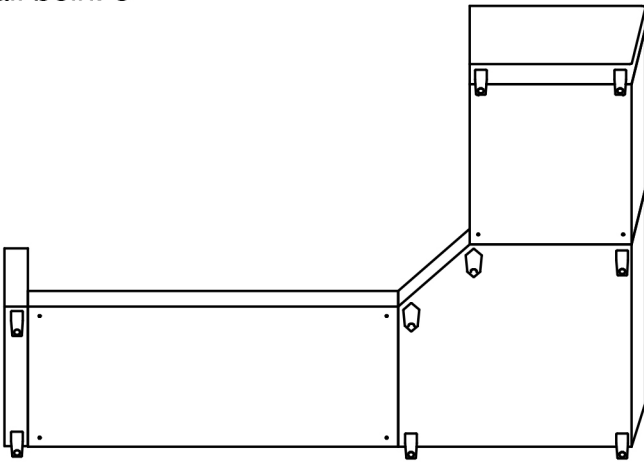
Oppsett med øy.  
Antall bein: 7



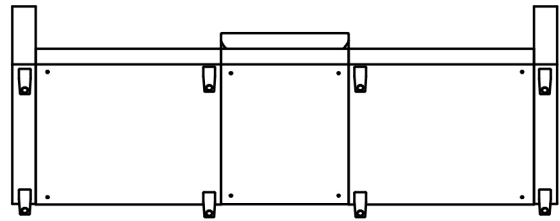
Oppsett med Longchair.  
Antall bein: 8



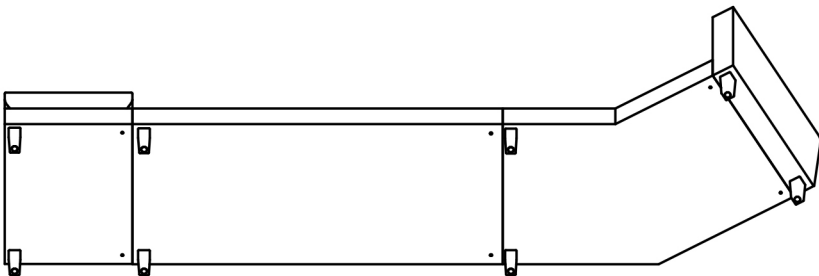
Oppsett med 2 rette rammer.  
Antall bein: 6



Oppsett med hjørnevinkel dyp.  
Antall bein: 9



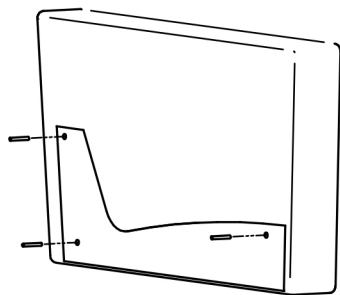
Oppsett med pall mellom rammer.  
Antall bein: 8



Oppsett med pall som ende og modul 30.  
Antall bein: 8

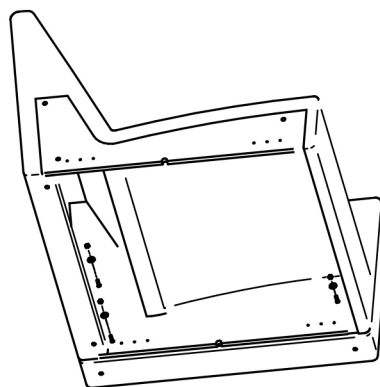
# MONTERING

## 1. Montering av bolter i vange



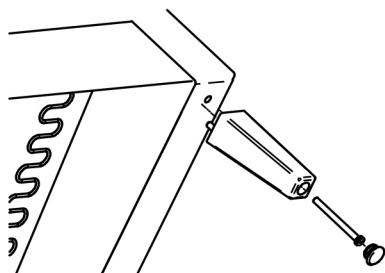
Boltene skrues ca 1 cm/  
6-8 omdreininger inn i  
vangen. 3 stk pr vange

## 2. Montering av vange mot ramme



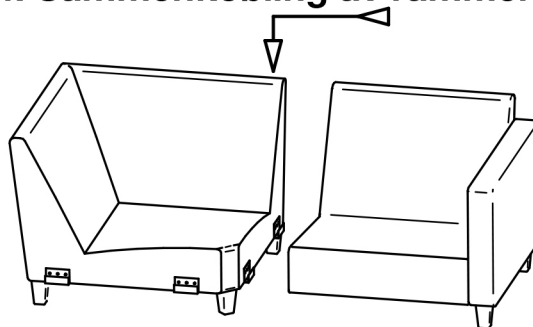
Monter vangen mot ramma, legg skive  
og mutter på bolten. Tilpass vangen slik  
at vange og ramme ligger parallelt. Skru  
til mutterene.

## 3. Montering av bein



Beina monteres på vangene.  
Juster beinet til riktig posisjon og sett inn  
skruer. Sett inn glideknapp for å beskytte  
gulvet. 3,5-s må monteres med 1 ekstra  
bein midt under sofa.

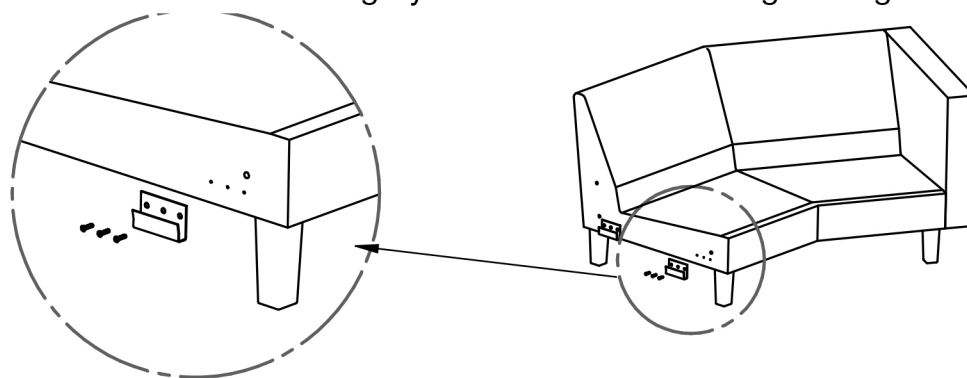
## 4. Sammenkobling av rammer



Rammene hviler på sammenkoblingsbeslagene, som  
gjør monteringen enkel og rask. Skyv rammene mot  
hverandre og trykk ned i sammenkoblingsbeslaget.

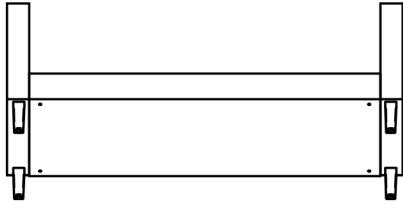
## 5. Montering av sammenkoblingsbeslag

Rammene hviler på sammenkoblingsbeslagene, som gjør monteringen enkel og rask.  
Skyv rammene mot hverandre og trykk ned i sammenkoblingsbeslaget.

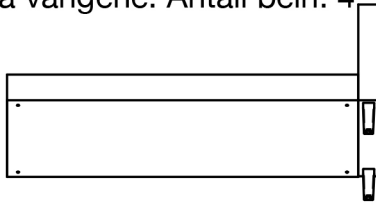


## 6. Plassering av bein

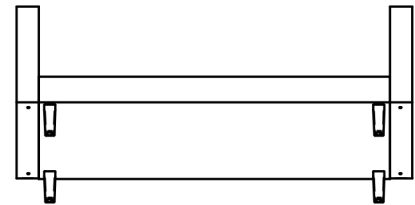
Beina kan plasseres på vange eller ramme. Antall bein er tilpasset ditt oppsett. Bruk beskrivelse under for riktig plassering av bein.



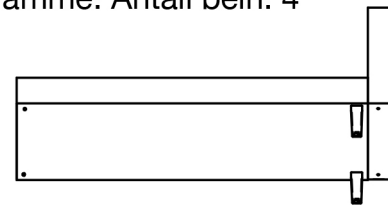
Rette rammer med bein plassert på vangene. Antall bein: 4



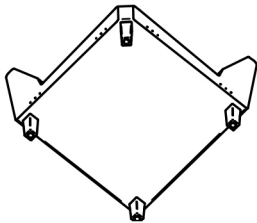
Rett ramme med bein plassert på vangene. Antall bein: 2



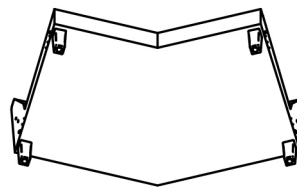
Rette rammer med bein plassert på ramme. Antall bein: 4



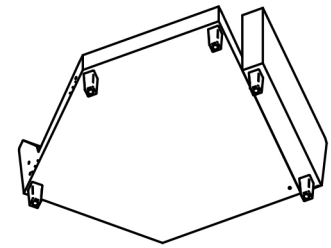
Rett ramme med bein plassert på ramme. Antall bein: 2



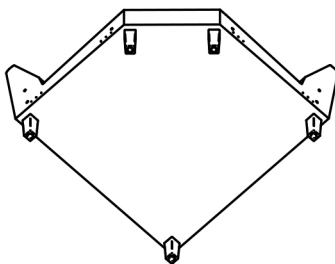
Vinkel. Antall bein: 4



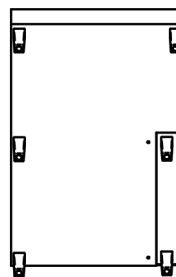
Modul 30. Antall bein: 4



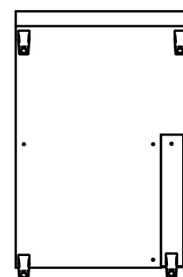
Øy med arm. Antall bein: 5



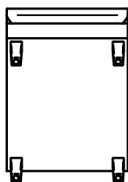
Hjørnevinkel dyp. Antall bein: 5



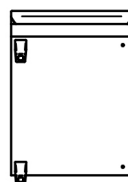
Longchair med arm. Antall bein: 6



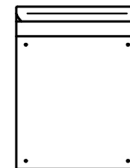
Sjeselong. Antall bein: 4



Pall for frittstående bruk. Antall bein: 4



Pall for bruk som ende. Antall bein: 2



Pall for bruk mellom rammer. Antall bein: 0