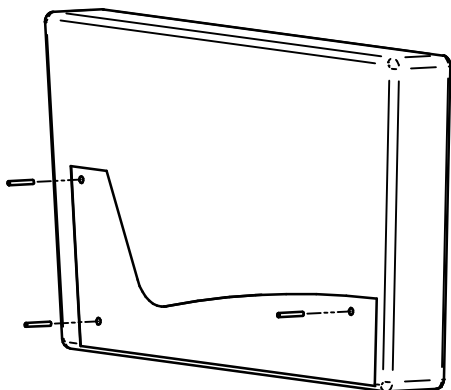
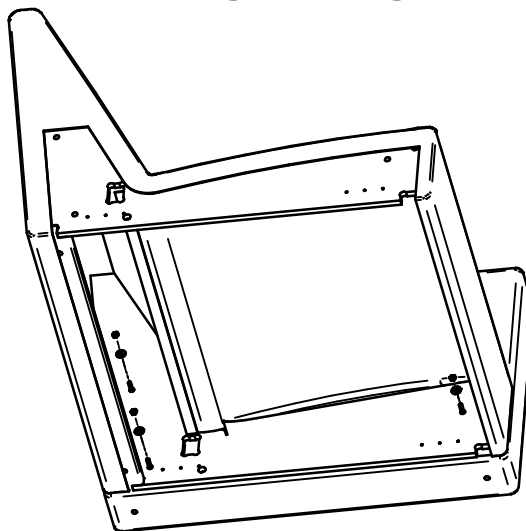


1. Montering av bolter i vange



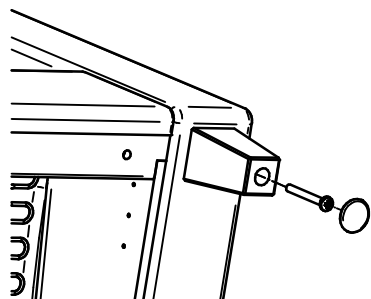
Boltene skrues ca 1 cm / 6-8 omdreininger inn i vangen. 3 stk pr vange.

2. Montering av vange mot ramme

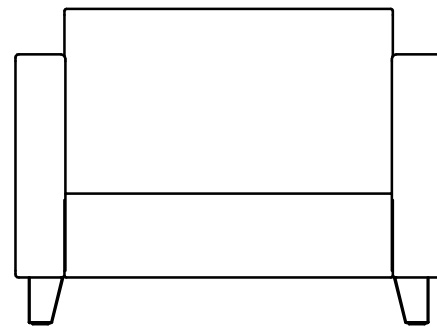
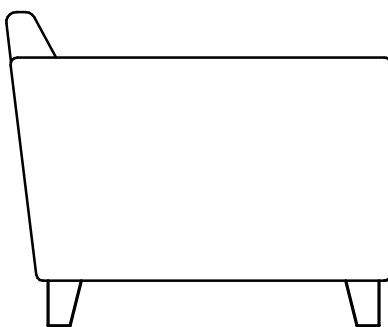


Monter vangen mot ramma, legg skive og mutter på boltene. Tilpass vangen slik at vange og ramme ligger parallelt, skru til mutterene.

3: Montering av bein

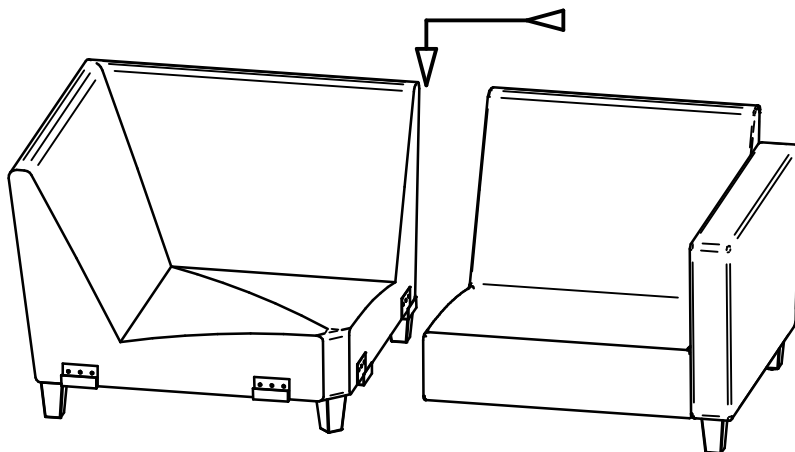


Beina monteres på vangene og evt vinkedel. Sett inn skru og juster beinet til riktig posisjon. Sett i plastpropp/filt for å beskytte gulvet.



Beina monteres med de skrå flatene slik som på skissene over.

4: Sammenkobling av rammer



Rammene hviler på sammenkoblingsbeslagene, dette gjør monteringen enkel og rask. Skyv rammene mot hverandre, trykk ned i sammenkoblingsbeslaget.